

ELITE-SILENT

Lavamoquette-lavapavimenti
compatta ad estrazione

Self-contained carpet extractor for carpet and hard floor

Machine compacte à nettoyer la moquette et le plancher par injection-extraction

Kompaktes Sprüh-Extraktionsgerät zur Reinigung von Teppich- und Hartböden

Lavadora compacta de alfombras y suelos a inyección-extracción



SANTOEMMA

ELITE-SILENT. Silenziosissima lavamoque

**Solo 60 Decibel
di rumorosità**

Only 60 decibel of noise
Seulement 60 decibel de bruit
Nur 60 Decibel von Geräuschentwicklung
Sólo 60 decibelios de ruido

The new, very silent carpet and hard floor cleaning machine
La nouvelle, vraiment silencieuse machine à nettoyer la mo
Das neue, geräuschgedämpfte Sprüh-Extraktionsgerät zur
La nueva, muy silenciosa lavadora de alfombras y de suelos



Elite-Silent è una lavamoquette compatta a trazione manuale. Lava, spazzola ed asciuga una striscia di 50 cm. di moquette, camminando in avanti. La pressione della spazzola, della bocca d'aspirazione e la portata dell'acqua spruzzata sono regolabili. Il motore d'aspirazione a 3 stadi consente un'ottima asciugatura. Il suo funzionamento è molto silenzioso (60 decibel).

L'accessorio optional SQ720E, con aggancio ad innesto rapido, consente di lavare anche pavimenti duri.



Elite-Silent is a self-contained push-forward carpet extractor. It washes, brushes and dries a stripe of 50 cm. of carpet, walking forward. It is possible to adjust the pressure of the brush, of the vacuum head and the water-flow. The 3-stages motor allows to dry the carpet very efficiently. It is very silent (60 decibel).

The optional accessory SQ720E, with fast connection to the machine, allows to clean also hard floor.



Elite-Silent est une machine compacte à nettoyer la moquette par injection-extraction à traction manuelle. Cette machine lave, brosse, et sèche une bande de 50 cm de moquette, en avançant. La pression de la brosse et de la bouche d'aspiration et aussi du flux d'eau peuvent être réglés. Le moteur à 3 étages permet d'obtenir un excellent essorage. Le fonctionnement est particulièrement silencieux (seulement 60 decibel).

L'accessoire optionnel SQ720E, avec un accrochage à enclenchement rapide, permet de laver aussi le plancher dur.



Elite-Silent ist ein kompaktes Sprüh-Extraktionsgerät für Teppichböden. Elite-Silent reinigt, bürstet und saugt Teppichböden auf einer Breite von 50 cm. Der Druck der Bürste und der Saugdüse sowie die Wassermenge sind regelbar. Der 3-stufige Saugmotor erlaubt ein optimales Absaugen, und dadurch schnelles Trocknen. Die Elite-Silent ist geräuschgedämpft, und dadurch sehr leise (nur 60 dB).

Das Sonderzubehör SQ720E, mit seinem Schnellschnappverschluss, erlaubt auch die Reinigung von Hartböden.



La Lavamoquetas Elite-Silent es una lavadora de alfombras a inyección-extracción con tracción manual. Lava, cepilla y seca en un largo de 50 cms. de moqueta. Es posible regular la presión del cepillo, de la boquilla de aspiración y la recogida de agua salpicada. El motor de aspiración de 3 turbinas es capaz de obtener un óptimo secado. Su funcionamiento es muy silencioso (60 decibelios).

El accesorio opcional SQ720E, con su dispositivo de acoplamiento rápido, consiente de lavar también el suelo duro.



tte/lavapavimenti per medie e grandi superfici.

for middle and large areas.

quette et le plancher pour moyennes et grandes surfaces.

Reinigung von Teppich-und Hartböden für mittlere und große Flächen.

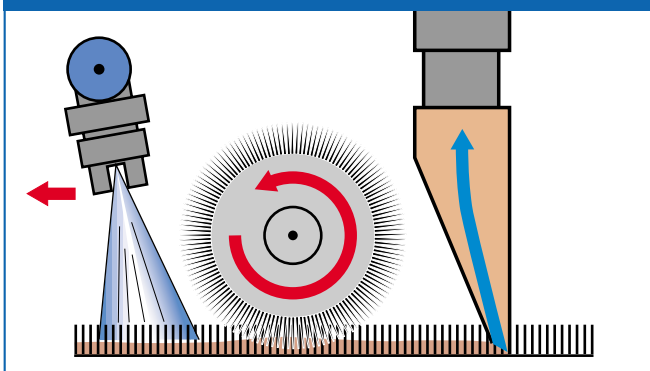
duros a inyección-extracción para medias y grandes superficies.



Facile sostituzione della spazzola
Easy changing of the brush - *Changement aisé de la brosse*
Leichte Ersetzung der Bürste - *Facil sustitución del cepillo*

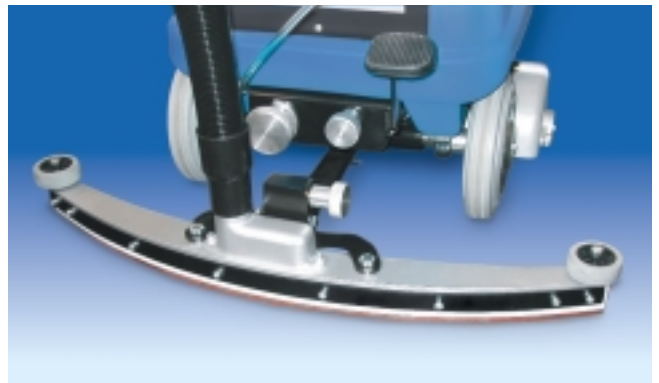
PRINCIPIO DI FUNZIONAMENTO

WORKING SYSTEM - PRINCIPE DE FONCTIONNEMENT
ARBEITSWEISE - PRINCIPIO DE FUNCIONAMIENTO



ACCESSORI OPTIONAL

OPTIONAL ACCESSORIES - ACCESSOIRES OPTIONAL
EXTRA ZUBEHÖRTEILE - ACCESORIOS OPCIONALES



Mod. **SQ 720E** Squeegee per il lavaggio di pavimenti duri
Squeegee for the cleaning of hard floor
Squeegee pour laver des planchers durs
Squeegee für die Reinigung von Hartböden
Squeegee para lavar suelos duros



Mod. **NS300** Pattino a 3 ugelli per moquette
Carpet tool with 3 nozzles
Outil à nettoyer la moquette avec 3 buses
Teppichdüse mit 3 Sprühdüsen
Patin lavamoquetas con 3 inyectores

CARATTERISTICHE TECNICHE

TECHNICAL DATA - CARACTÉRISTIQUES TECHNIQUES - TECHNISCHE DATEN - CARACTERÍSTICAS TÉCNICAS

Volume serbatoi recupero/soluzione Recovery/solution tank volume - Capacité réservoirs - Fassungsvermögen der Tanken - Capacidad de los depósitos	50-50 l
Materiale serbatoi Tank construction - Matériau des réservoirs - Gehäuse Material - Material de los depósitos	High density polyethylene
Motore d'aspirazione a 3 stadi 3-stages vacuum motor - Moteur d'aspiration à 3 étages - 3-Stufen Saugmotor - Motor aspiración con 3 turbinas	1300 W 2750 mm H ₂ O 45 l/sec
Pompa con by-pass Pump with by-pass - Pompe avec by-pass - Pumpe mit By-Pass - Bomba con by-pass	Membrane-80 W 9 bar (max) 4,5 l/min (max)
Larghezza bocca aspirazione per moquette - Cleaning width for carpet Largeur de travail pour la moquette - Reinigungsbreite für Teppichböden - Ancho área limpieza para la moqueta	500 mm
Larghezza bocca aspirazione per pavimenti - Cleaning width for hard floor Largeur de travail pour le plancher dur - Reinigungsbreite für Hartböden - Ancho área limpieza para suelo duro	720 mm
Prestazioni massime su moquette - Max. performances on carpet Max. performances sur la moquette - Max. Leistung auf Teppichböden - Max. prestaciones en la moqueta	500 m ² /h
Prestazioni massime su pavimenti - Max. performances on hard floor Max. performances sur le plancher - Max. Leistung auf Hartböden - Max. prestaciones en el suelo duro	1500 m ² /h
Numero di ugelli Number of nozzles - Nombre des buses - Anzahl der Düsen - Número de inyectoros	5
Spazzola Brush - Brosse - Bürste - Cepillo	100 W 1000 giri/min 464 mm
Lunghezza cavo Cable length - Longueur câble - Länge des Kabels - Largo cable	15 m
Peso Weight - Poids - Gewicht - Peso	55 kg
Dimensioni Dimensions - Dimensions - Maße - Dimensiones	50 x 86 x 97 cm
Dimensione imballo Package dimensions - Dimensions avec emballage - Verpackungs-Maße - Dimensiones del embalaje	60 x 95 x 111,5 cm
Lunghezza tubi Hose length - Longueur des tubes - Länge der Schlauche - Largo de tubos	(optional)
Colore standard Standard colours - Couleur standard - Standard Farben - Colores estándar	Blue



SANTOEMMA S.r.l.

Via Piave, 22/C - 20016 PERO (MI)

Tel. +39.02.33.91.24.87

Fax +39.02.33.91.25.38

www.santoemma.com

e-mail: santoemma@santoemma.com

