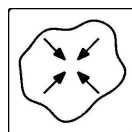
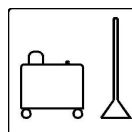
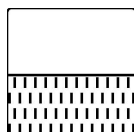


FICHE D'INFORMATIONS TECHNIQUES

RELEASE

No. de code: 08007



INTRODUCTION

La gamme Premiere de produits d'entretien de moquettes de haute qualité a été formulée pour le nettoyage à fond périodique et le traitement régulier de tous les types de moquettes, tapis et tissus d'ameublement.

L'utilisation d'un produit de nettoyage et d'un équipement approprié pour les moquettes permettra d'enlever les saletés, poussières, tout en améliorant l'apparence de l'ensemble et en augmentant considérablement la durée de vie de toutes les surfaces textiles et fibres.

Des résultats de première classe peuvent uniquement être obtenus en utilisant le bon équipement et les produits adéquats dans un cadre de travail de programme de nettoyage régulier. Cette gamme permet la sélection d'un produit de nettoyage pour moquettes avec précisément les bonnes caractéristiques pour la tâche et l'équipement disponibles.

En cas de difficulté lors du choix ou si vous désirez des informations supplémentaires sur les systèmes de nettoyage et la gamme complète des produits chimiques, équipements et machines de nettoyage et d'entretien de Premiere, veuillez s'il vous plaît contacter le représentant local de Premiere ou le siège social à Cheltenham.

RELEASE

Un produit d'entretien pour moquettes peu moussant pour utilisation avec toutes les shampooineuses à aspiration à eau pour moquette et textiles d'ameublement, y compris celles avec un chauffage à eau intégré. Il associe un agent actif de surfactant peu moussant avec des propriétés d'anti-redéposition et un excellent parfum neutralisant d'odeur. Release est extrêmement économique s'il est utilisé à la dilution recommandée.

Release facilite le retrait de graisses et de salissures des moquettes en maintenant les salissures en suspension pour permettre une extraction rapide et efficace avec un aspirateur à sec. Ceci est atteint en employant la dernière technologie de surfactant utilisant une répulsion électrostatique pour éviter que les salissures émulsifiées ne se redéposent sur les fibres de la moquette.

Release peut également être utilisé pour prépulvériser les surfaces extrêmement sales et pour un nettoyage régulier des allées à trafic en utilisant une monobrosse à 'bonnet'.

La propriété d'adoucissement d'eau de Release permet d'assurer un fonctionnement efficace des buses de jet et des robinets à aiguilles de contrôle, réduisant la fréquence de nettoyage de ces articles dans des régions avec eau dure.

Le pH du concentré sous analyse typique est de 11.0 - 12.0.

CONSEILS D'UTILISATION

Portez toujours des vêtements de protection adéquats et lisez avec attention l'étiquette du produit et les fiches techniques santé et sécurité avant l'utilisation.

Les produits d'entretien pour moquettes Premiere peuvent être utilisés pour le nettoyage à la main de petites surfaces de moquettes et de tissu d'ameublement ainsi que pour le nettoyage de grandes surfaces avec des équipements et machines conventionnels. Suivez toujours les taux de dilution et les méthodes recommandées.

Il est important de tester toutes les surfaces textiles pour la solidité des couleurs avant de commencer le nettoyage. Vérifiez toujours que la technique de nettoyage choisie est compatible avec le type de moquette à être nettoyé.

1. TECHNIQUES DE NETTOYAGE À LA MAIN

1.1 Prétrempage : Utilisez Release à une dilution de 1:50 avec de l'eau dans un pulvérisateur à gâchette pour le traitement des sols extrêmement encrassés avant d'effectuer un nettoyage à fond de la surface complète avec un nettoyage par shampooinage ou extraction. Utilisez une brosse à main pour faire pénétrer la solution dans les velours de la moquette. Il faut faire attention de ne pas trop mouiller la moquette.

2. TECHNIQUES DE RÉCURAGE PAR MACHINE

2.1 Préparation des surfaces : Avant de commencer le nettoyage à fond des moquettes, tous les meubles doivent être enlevés. La surface doit être alors complètement nettoyée avec un aspirateur pour enlever toutes les poussières. Toutes les taches sur la moquette doivent être repérées et ôtées en utilisant le bon produit et la procédure correcte. Il est également conseillé de vérifier que la moquette est correctement fixée.

2.2 Lavage avec un disque 'bonnet' : Cette technique est utilisée pour régénérer les endroits de la moquette dans les allées à grand trafic et pour rallonger la période entre les opérations de nettoyage à fond. La procédure nécessite un pulvérisateur à gâchette et une monobrosse à vitesse standard avec un réservoir de solution, une plaque d'entraînement instalok et un disque 'bonnet'.

MÉTHODE : Mélangez une solution de Release dilué à 1:50 avec de l'eau chaude dans le pulvérisateur à gâchette et le réservoir de solution. Pulvériser légèrement un côté du disque 'bonnet' et la première surface de la moquette à être nettoyée pour réduire la friction initiale. Montez la plaque d'entraînement et le disque 'bonnet' sur la monobrosse et commencez l'opération de nettoyage au point le plus éloigné de la sortie. Utilisez le pulvérisateur à gâchette ou le réservoir de solution pour conserver la moquette humide et travaillez systématiquement sur toute la surface en sections, en s'assurant que les passes chevauchent. Ne mouillez pas trop la moquette. Vérifiez le disque régulièrement et inversez-le ou changez-le s'il est sale. Une fois cela terminé, laissez complètement sécher la surface et passez l'aspirateur à sec.

2.3 Extraction de la moquette : Une technique de régénération périodique pour ôter les saletés et les dépôts de crasse imprégnés des moquettes afin de restaurer l'apparence et prolonger la vie de la moquette. Un aspirateur d'extraction à eau chaude est utilisé, avec un aspirateur à sec, un pulvérisateur à gâchette et des morceaux de plastique ou de feuille de protection.



MÉTHODE : Prétremppez les surfaces extrêmement sales en utilisant la méthode décrite au paragraphe 1.1. Lisez les instructions de la machine et préparez une solution de Release diluée à 1:50 avec de l'eau chaude dans le réservoir de solution. Commencez l'extraction au point le plus éloigné de la sortie. Ne mouillez pas trop la moquette. Travaillez systématiquement en déplaçant l'outil de sol d'un mètre en arrière toutes les fois. Répétez l'action si nécessaire en utilisant uniquement l'aspiration pour assurer le retrait complet de l'humidité. En effectuant un chevauchement de 5 cm, nettoyez la prochaine bande d'un mètre de moquette et continuez cette méthode pour la surface complète. Laissez la moquette complètement sécher et passez l'aspirateur. Si les meubles doivent être remis dans la pièce avant que la moquette soit complètement sèche, utilisez des morceaux de plastique ou de feuille sous les pieds pour éviter que des taches ne se produisent.

2.4 Extraction du tissu d'ameublement : Une technique de nettoyage à fond sur les fauteuils et divans pour ôter les salissures incrustées. L'équipement et la méthode sont identiques au nettoyage par extraction de la moquette, mais un outil d'extraction à main est utilisé plutôt qu'une buse pour moquette plus large et un tube manche.







APPLICATION

Utilisez le tableau suivant pour déterminer le taux de dilution approprié lors de l'exécution des tâches de nettoyage indiquées. Pour vérifier la solidité des couleurs, testez toujours la moquette ou le textile à nettoyer avec la solution avant de commencer toute opération de nettoyage.

TÂCHE DE NETTOYAGE	TAUX DE DILUTION
1.1 Pré-pulvérisation	1 : 50
2.2 Lavage Avec Disque ' Bonnet	1 : 50
2.3 Extraction De Moquette	1 : 50
2.4 Extraction Pour Textile D'ameublement	1 : 50

MÉLANGE DE LA SOLUTION NÉCESSAIRE

Utilisez le tableau ci-dessous pour mélanger la solution appropriée à l'application d'une tâche de nettoyage spécifique.

1:50 4 PARTS DE PRODUIT POUR 10 PARTS D'EAU			
			
	Pulvérisateur à déclencheur De 0,5 L	Seau De 5 litres	Seau De 10 Litres
QUANTITÉ PRÉCISE DE PRODUIT	10ml	100ml	200ml
Baquet De Dosage 	MESUREZ LA QUANTITÉ PRÉCISE COMME CELA EST INDIQUÉ CI-DESSUS		
Distributeur À Pompe 	1/2	4	8
Bouillon Ou Boule 	1/2	5	10

POUVOIR COUVRANT

Une aide pour la planification du budget et des opérations : Les chiffres donnés ci-dessous représentent un pouvoir couvrant approximatif en mètres carrés, obtenu avec 5 litres de produit dans une solution au taux de dilution recommandé.

SURFACE COUVERTE exprimée en unités de mètres carrés	TAUX DE DILUTION
	1 : 50
Extraction De Moquette	360

NOTE: Un mètre carré est égal à 10,764 pieds carrés.

CENTRE DE CONSEIL ET DE FORMATION

Le personnel technique du Centre de Conseil et de Formation peut vous assurer que les méthodes et le matériel utilisés sont corrects et nos conseillers peuvent offrir une formation et conseil sur place. Un cours standard de deux jours est organisé régulièrement à Cheltenham et des cours sur mesure sont arrangés si nécessaire.

INFORMATION SANTÉ ET SÉCURITÉ

Les informations appropriées sont détaillées sur l'étiquette du produit ou la fiche technique santé et sécurité correspondante. Des conseils professionnels urgents concernant les premiers soins peuvent être obtenus en contactant le centre régional du service des informations antipoison national le plus proche où tous les produits sont enregistrés.

CONDITIONNEMENT

2 conteneurs de 5 litres en polythène No. de code de produit 08007 Aucune responsabilité n'est acceptée en cas de perte ou de dommages provenant directement ou indirectement de l'utilisation des produits de la société, ou de l'utilisation des informations données dans ses publications. Aucune garantie n'est donnée ou sous-entendue en ce qui concerne la liberté des droits de brevet. Les futurs utilisateurs devront par conséquent s'assurer par des essais préalables que le produit utilisé est bien approprié et que son utilisation ne contrefera aucun brevet.

Nous continuons à nous réserver le droit de modifier la conception de nos produits en tant que procédé continu d'amélioration. Les produits fournis peuvent donc varier de ceux détaillés dans cette fiche d'informations techniques.

APPROBATIONS DE LA QUALITÉ



Le logo Woolsafe signifie que ce produit a été testé par un organisme indépendant et homologué par Wools de Nouvelle-Zélande pour porter le logo Woolsafe. Le produit satisfait les exigences de performances les plus rigoureuses pour protéger les coloris des moquettes contre le dégorgeement et la dégradation. Ce produit a été prouvé résister à une ressaillance rapide, ne nécessite pas la classification C.H.I.P., respecte l'environnement et est facile à utiliser.



BS EN ISO 9001 – Tous les produits fabriqués selon les formules Première sont traités en conformité aux normes applicables dans le système de la qualité décrit dans le manuel de qualité et se conforment aux exigences de l'ISO 9001.

No. d'homologation : 0947290

Les autres produits dans la gamme sont : - Code

C.S.8	2 x 5 litres	08004
Antistatic	2 x 5 litres	08033
Carpet Mousse	12 x 500 ml	08005