

piccolo



8 22 034



- F** *Piccolo peut être installé verticalement au mur - grâce à un système de fixation rapide - ou tout simplement glissé dans un meuble, une penderie...*
- GB** *Piccolo can be vertically wall-mounted using a quick-mount system, or simply placed in a drawer or a cupboard...*
- E** *Piccolo se puede instalar verticalmente en la pared, gracias a un sistema de fijación rápido, o colocarse simplemente en un mueble, un armario, etc.*
- D** *Piccolo kann mit Hilfe eines Schnellhalterungs-systems senkrecht an der Wand installiert werden- oder ganz einfach in der Schublade einer Kommode oder Garderobe verstaut werden.*

**Installation en salles de bains.
Bathroom installation.
Instalación en cuartos de baño.
Installation im Badezimmer.**



F Sèche-cheveux électrique

- + Puissance : 1 200 W
- + 2 vitesses
- + Petit gabarit (se glisse dans un tiroir)

**IP21. Installation dans le volume 3 des salles de bains.
Réservé à l'usage hôtelier.**

GB Electric hair dryer

- + Power: 1,200 W
- + 2 speeds
- + Small (fits into a drawer)

**IP21 Installation in bathroom zone 3.
For hotel use only.**

E Secador de pelo eléctrico

- + Potencia: 1.200 W
- + 2 velocidades
- + Dimensiones reducidas (puede guardarse en un cajón)

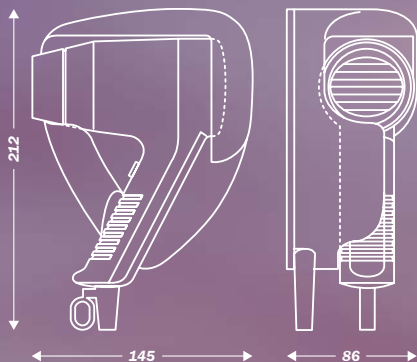
**IP 21. Instalación en el volumen 3 de los cuartos de baño.
Reservado para uso hostelero.**

D Elektrischer Haartrockner

- + Leistung: 1 200 W
- + 2 Geschwindigkeitsstufen
- + Kleine Abmessungen (passt in einer Schublade)

**IP21. Installation im Bereich 3 von Badezimmern.
Ausschließlich für den Hotelgebrauch.**

piccolo



F Caractéristiques techniques

- Tension d'alimentation : 230 V. • Fréquence 50-60 Hz.
- Puissance maximale : 1 200 W. • Poids net : 0,5 kg.
- **2 configurations de séchage :**

Configuration	Débit	Température
Configuration 1	45 m ³ /h	45°C à 10 cm
Configuration 2	70 m ³ /h	63°C à 10 cm

- Longueur du cordon spiralé : 25 cm.
- Niveau sonore : 62 dBA (mini) et 70 dBA (maxi).
- Equipement 115 V : nous consulter.
- Isolation électrique classe II
- Indice de protection IP 21
- Construit en conformité avec les directives européennes 73/23/CEE et 89/336/CEE.
- **Certification internationale OC.**
- **Produit français**
- Modèle déposé.



Garantie 3 ans

GB Technical specifications

- Voltage: 230 V. • Frequency: 50-60 Hz.
- Maximum power: 1,200 W. • Net weight: 0.5 kg.
- **2 positions:**

Position	Flow	Temperature
Position 1	45 m ³ /hr	45°C at 10 cm
Position 2	70 m ³ /hr	63°C at 10 cm

- Spiral cord length: 25 cm.
- Noise level: 62 dBA (min) and 70 dBA (max).
- 115 V available: please contact us.
- Electrical insulation Class II
- Protection Index IP 21
- Manufactured in compliance with European directives 73/23/EEC and 89/336/EEC.
- **International Certification OC.**
- **French product**
- Patented design.



Garantie 3 years

E Características técnicas

- Tensión de alimentación: 230 V. • Frecuencia: 50-60 Hz.
- Potencia máxima: 1.200 W. • Peso neto: 0,5 kg.
- **2 configuraciones de secado:**

Configuración	Caudal	Temperatura
Configuración 1	45 m ³ /h	45°C a 10 cm
Configuración 2	70 m ³ /h	63°C a 10 cm

- Longitud del cable espiralado: 25 cm.
- Nivel acústico: 62 dBA (mín.) y 70 dBA (máx.).
- Equipamiento 115 V: consútenos.
- Aislamiento eléctrico clase II
- Índice de protección IP 21
- Fabricado de conformidad con las directivas europeas 73/23/CEE y 89/336/CEE.
- **Certificación internacional OC.**
- **Producto francés**
- Modelo registrado.



Garantía 3 años

D Technische Daten

- Netzspannung: 230 V. • Frequenz: 50-60 Hz.
- Maximale Leistung: 1 200 W. • Nettogewicht: 0,5 kg.
- **2 Schaltstufen:**

Stufe	Leistung	Temperatur
Stufe 1	45 m ³ /Std.	45°C in 10 cm
Stufe 2	70 m ³ /Std.	63°C in 10 cm

- Länge des Spiralkabels: 25 cm.
- Geräuschpegel: 62 dBA (min.) und 70 dBA (max.).
- 115 V-Adapter: auf Anfrage.
- Elektrische Isolierung Klasse II
- Schutzindex: IP 21
- In Übereinstimmung mit den europäischen Richtlinien 73/23/CEE und 89/336/CEE hergestellt.
- **Internationale OC-Zertifizierung.**
- **Französisches Produkt**
- Gebrauchsmuster.



3 Jahre Garantie



3 rue des Brèches - Case postale 2104 - 44406 REZÉ CEDEX (France)
Tél. 33 (0) 2 40 75 98 20 - Fax 33 (0) 2 40 75 01 23
Web : <http://www.jvd.fr> - E-mail : jvdfrance@jvd.fr
jvdexport@jvd.fr

SAS au capital de 450 000 euros - RCS 184 B 550 - SIREN 330 927 476 00011